

## 质量及售后服务承诺

供方保证所提供的设备和材料是全新的，未使用过的，完全符合买方的规格和性能要求。供方在所有设备的保质期内，如发生设备问题，在接到用户通知的24小时内作出响应，同时委派专业工程师解决问题，凡属质量问题原因，应及时给予免费更换。

## BW19型号说明

BW19	1	2	3	4	5	6	7	8
材质	RRL	316L						
	SM	其它特殊材质						
浮球								
	28	浮球Φ28×28×Φ9.5						
	38	浮球Φ38×26.5×Φ9.5						
	40	浮球Φ40×50×Φ15.5						
	50	浮球Φ52×Φ52×Φ15.5						
特殊定制								
			0	标准型				
			S	特殊定制				
安装方式								
				V	垂直安装			
				L	侧装			
干簧开关容量								
				A	50W, DC350V/A300V, DC0.7A/AC0.5A SPST (标准配置)			
				B	10W, DC175V, DC0.5A SPST			
触点型式								
					NO	常开		
					NC	常闭		
					SPDT	常开和常闭		
开关数量								
					1	1个开关点 (标准配置)		
					2	2个开关点		
预留导线长度								
						30	30cm (标准配置)	
						50	50cm	
						100	100cm	
						SL	其它长度	
BW19								

## KROHNE产品一览

- 金属管浮子流量计
- 玻璃管浮子流量计
- 涡街流量计
- 液位测量仪表
- 流量开关
- 挡板流量计
- 电磁流量计
- 差压式流量计
- 超声波流量计
- 吹扫装置
- 涡轮流量计
- 温度仪表

### 承德热河克罗尼仪表有限公司

地址：承德市高新技术开发区  
邮编：067000  
电话：0314-2120930 2120940 2120875  
传真：0314-2120920 2120077  
E-mail: llh@rehe-krohne.com

### 承德热河克罗尼仪表有限公司北京分公司

地址：北京市朝阳区望京阜通东大街方恒国际B座702-707  
邮编：100102  
电话：010-84785576  
传真：010-84785476  
E-mail: Beijing@rehe-krohne.com

### 上海办事处

地址：上海市长宁区125号君子兰公寓15A  
邮编：200042  
电话：021-62408911  
传真：021-62516350  
E-mail: shanghai@rehe-krohne.com

### 新疆办事处

地址：乌鲁木齐市扬子江路213号红十月花园东二区10#楼2单元601室  
邮编：830000  
电话：0991-4523018  
传真：0991-4523018  
E-mail: yzh@rehe-krohne.com

### 成都办事处

地址：成都市新希望路9号锦官新城西区丹桂园E804  
邮编：610041  
电话：028-85257101  
传真：028-85257101

### 广州办事处

地址：广州市天河区天河北路251号荟雅苑A座1507房  
邮编：510620  
电话：020-38905982  
传真：020-38905982

### 南京办事处

地址：南京市栖霞区华电路99号中电颐和家园一期4幢1单元1101室  
邮编：210000  
电话：025-83460285  
传真：025-83460285

### 沈阳办事处

地址：沈阳市铁西区建设东路58号 (1-31-7)  
邮编：110021  
电话：024-25652860  
传真：024-25652860

### 包头办事处

地址：包头市昆都仑区凯旋中央公园5号楼3单元3108  
邮编：014000  
电话：0472-2124516  
传真：0472-2124516

### 西安办事处

地址：陕西省西安市雁塔区民洁路25号枫林华府3号楼2单元202  
邮编：710077  
电话：029-89341396  
传真：029-89341396



## BW19 技术参数

### 小型浮球液位开关

- 性能稳定可靠、使用寿命长，触点材料为铑Rh，寿命可达10<sup>7</sup>次
- 安装简单、无需维护，方便实现多点、远程控制
- 干簧开关及导线与被测介质完全隔离，可用于恶劣环境

1. 设计原理

小型浮球液位开关是利用液体浮力原理，在浮球内装有永久磁铁，当浮球随液体上下浮动时触发固定于导向管内的干簧开关，输出开关信号以达到自动控制的目的。

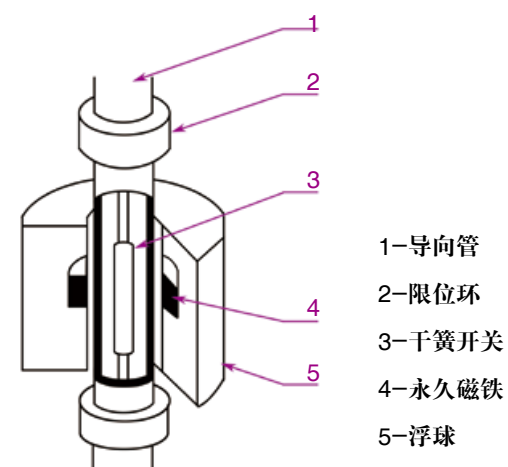
2. 特点

- 结构简单、经济耐用。
- 性能稳定可靠、使用寿命长，触点材料为铑Rh，寿命可达10<sup>7</sup>次。
- 安装简单、无需维护，方便实现多点、远程控制。
- 干簧开关及导线与被测介质完全隔离，可用于恶劣环境。
- 无需外加电源，220VAC、24VDC/AC电路均可使用。

3. 应用

用于小型筒、槽和罐内的液位报警和控制。广泛应用于电解槽、酸洗、实验室设备、制药机械、食品、化工及水处理等多种行业。

4. 结构图

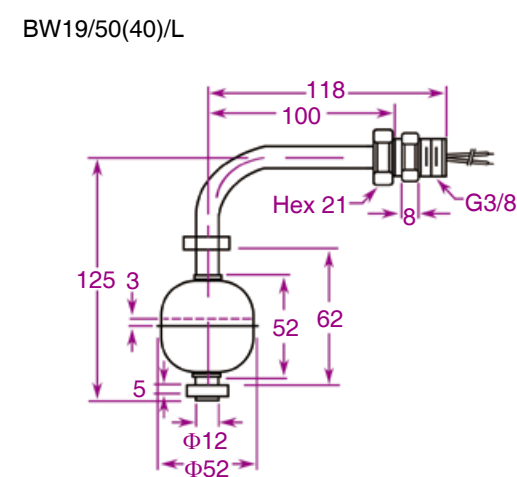
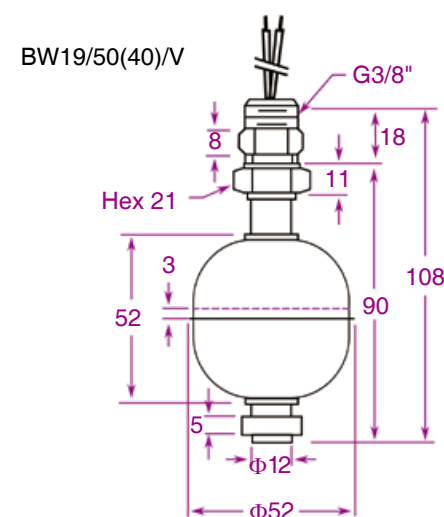
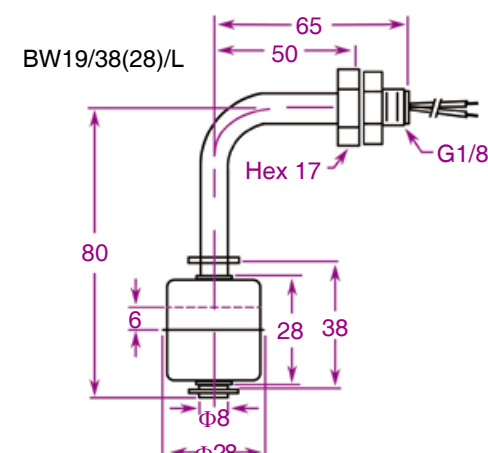
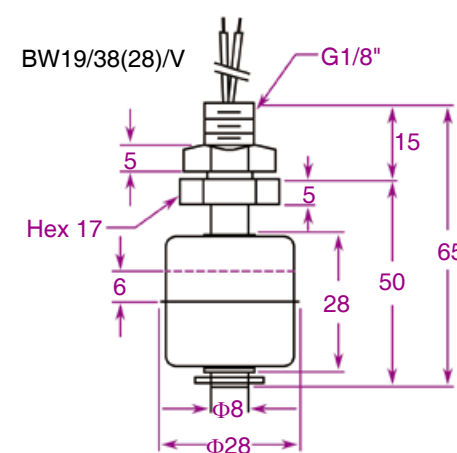


5. 技术参数

触点功率	DC50W/AC70VA	10W
最大电压	DC350V/AC300V	DC175V
最大电流	DC0.7A/AC0.5A	DC0.5A
触点型式	SPST (可选定NO或NC)	SPDT
准确度	±5mm	
最大工作压力	10kg/cm <sup>2</sup> 、30kg/cm <sup>2</sup>	
最大工作温度	-20°C~120°C	
材质	不锈钢316L, 其它材质可选	
过程连接	G1/8"、G3/8", 其它连接形式可定制	

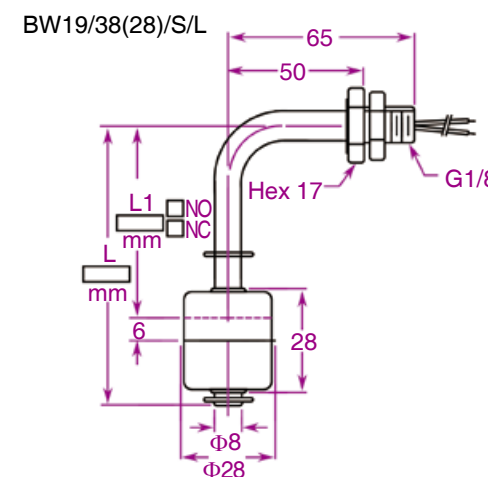
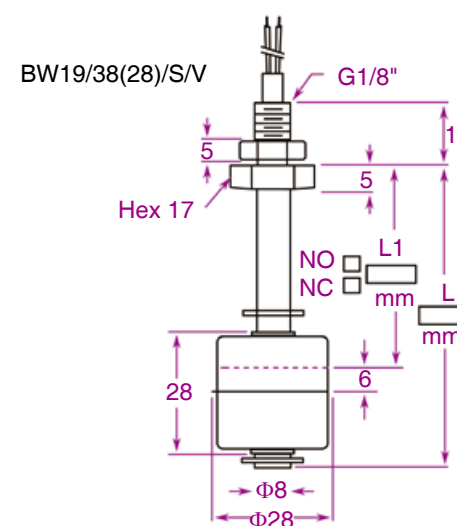
6. 结构型式及尺寸

6.1 基本型 (标准型)



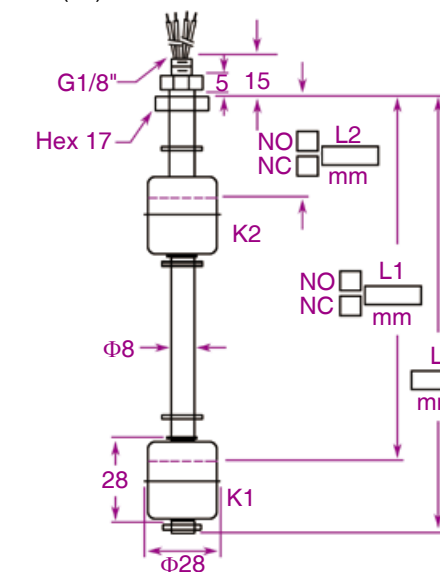
6.2 特殊型 (用户定制)

单点定制液位开关

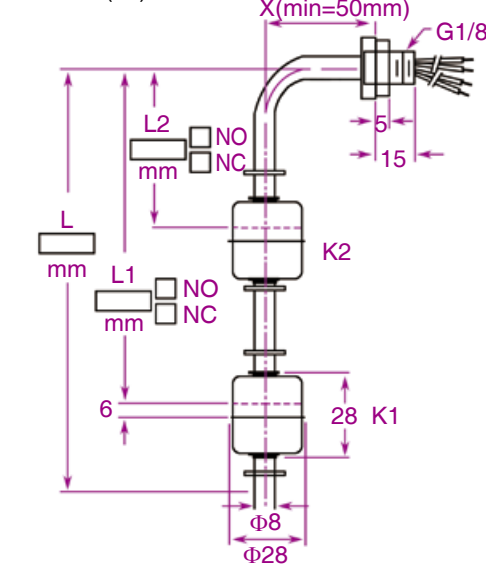


两点定制液位开关

BW19/38(28)/S/V/2



BW19/38(28)/S/L/2



注:

1. G1/8"连接开孔尺寸Φ10mm, G3/8"连接开孔尺寸Φ17mm。
2. 尺寸L、L1及L2由用户定制, L最长1000mm。
3. 单点SPST干簧开关使用蓝色导线, 两点SPST干簧开关K1使用蓝色导线, K2使用黄色导线, 其中K1表示下限开关, K2表示上限开关。
4. SPDT干簧开关公共端为红色导线, 常开 (NO) 端为蓝色导线, 常闭 (NC) 端为黄色导线。两点SPDT干簧开关K1、K2用号码管标识。

7. 浮球尺寸

外形	型号代码	尺寸 A×B×Cmm	介质密度 g/cm <sup>3</sup>	耐压kg	耐温°C	材质	导向管规格mm	连接螺纹
	28	Φ28×28×Φ9.5	0.8	10	180	316L	Φ8×1	G1/8"
	38	Φ38×26.5×Φ9.5	0.7	10	180	316L	Φ8×1	G1/8"
	40	Φ40×50×Φ15.5	0.65	12	180	316L	Φ12×1	G3/8"
	50	Φ52×Φ52×Φ15.5	0.55	30	180	316L	Φ12×1	G3/8"