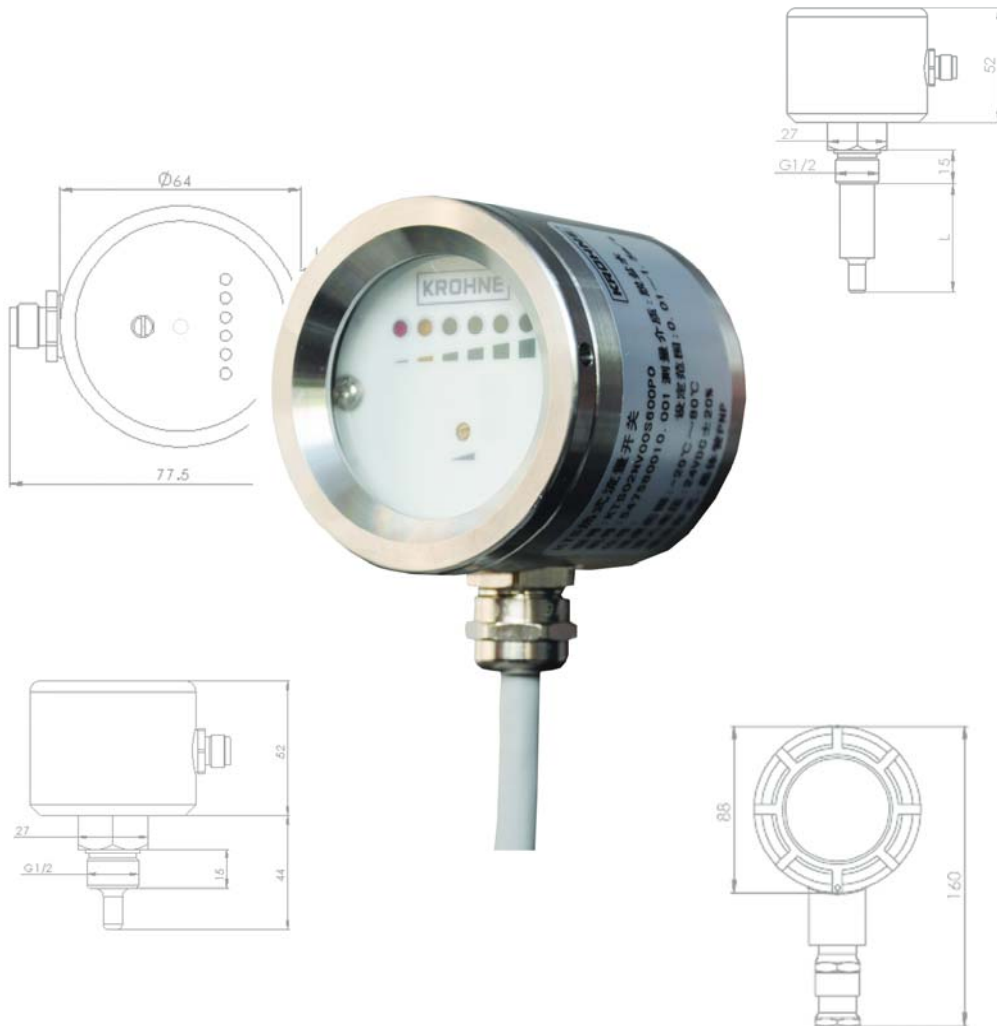


热式流量开关 KTS



金属管浮子流量计

涡街流量计

流量开关

电磁流量计

超声波流量计

质量流量计

液位测量仪表

通信技术

系统



1 概述

KTS 系列热式流量开关外壳为不锈钢材质，开关分为紧凑型 and 分体式两种，紧凑型是将探头和处理器做成一体，用于现场测量和指示。分体式可用于远程监控。

信号的输出形式分为：晶体管、继电器和模拟量 4-20mA 输出。满足不同的控制要求。

通过调节电位器设定所需的流量点，方便、简单。

流量开关通过标准的连接螺纹安装到管道上，主要包括 G1/2、GL1/2 或 NPT1/2。也可以根据用户特殊要求定制。

KTS 热式流量开关

2 测量原理

本电子开关是基于热交换原理设计的，探头内部封装了两个温度传感器，其中一个用于测量介质温度 (R_C)，另外一只与发热元件相连 (R_h)，用于测量流速。当设备上电以后，发热元件产生一定的热量，使得两只温度传感器产生固定的差值，当管道中通入介质或介质流速发生变化时，两个温度传感器的差值会产生相应的变化。通过检测这一变化，从而准确的检测出介质的流动状态。

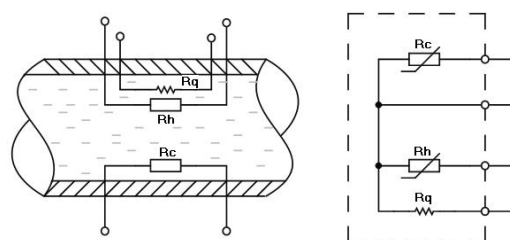


图 1 工作原理图

3 优点

- 高精度 3%；
- 灵敏度高；
- 压损小；
- 无可动部件，无机械磨损；
- 现场调节，灵活方便；

4 应用领域

海水脱盐 汽车工业 钢铁工业 铁路技术
 食品处理 水泵保护 监控润滑油回路
 制冷和加热回路 空调 监控管道破裂
 监控泄漏 工业电炉以及大型变压器

5 技术参数

工作电压	标准 24V±20%DC, 宽压型 24V-48VDC, 空载电流小于 70mA。	
输出	晶体管	PNP/NPN, 带短路、过载保护 输出电流小于 400mA
	继电器	1 个继电器(SPDT) 开关电流: NO. 10A, NC.5A 开关电压: 250VAC/24VDC 最大容量: 2500VA/240W
	4-20mA	线性模拟量 4-20mA 输出
测量范围	水: 0.01…1.5m/s, 油: 0.03…3m/s, 气体: 3-30m/s	
指示功能	2 个 LED 指示灯 6 个 LED 指示灯 (推荐) 8 段数码管 (限紧凑型)	
开关特性	开时间: 2s 关时间: 2s 温度变化响应: 12s 温度变化梯度: 250°C/min	
温度范围	介质温度: -20 ~ +80°C	
调节方式	电位器设定	
耐压等级	100bar	
防护等级	普通 IP66 隔爆 IP67	
认证	普通型; NEPSI 本安认证; NEPSI 隔爆认证, 隔爆证号 GYB111928;	
材质	探头	不锈钢 304、316L、哈氏合金可选
	外壳	不锈钢 304、316L 可选
接线方式	快速接插件 PVC 电缆: 1.5m 标准长度(其他长度可定做), 耐低温	

6 外观尺寸及适用管径

下图所示为流量开关的外观尺寸, 其中 L 代表加长型探头的长度。(单位: mm)

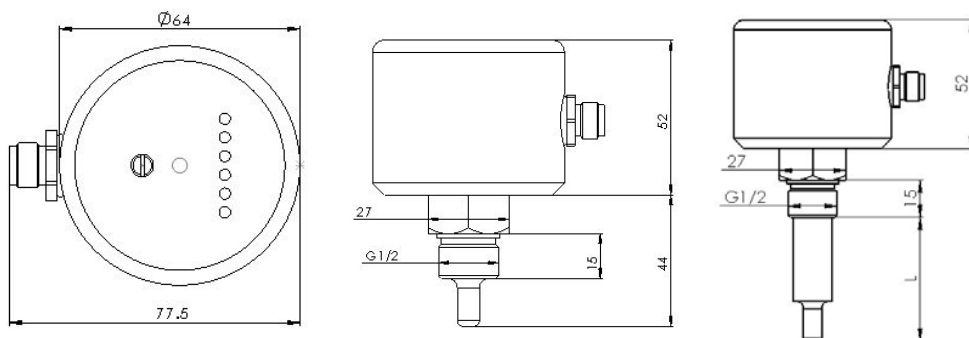


图 2 紧凑型开关外观尺寸

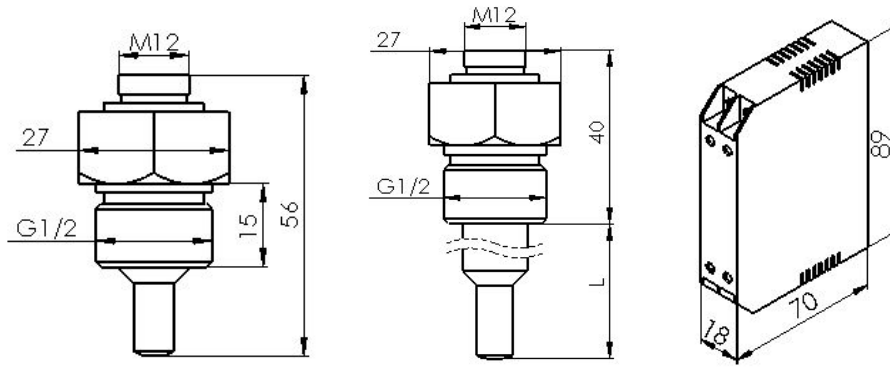


图3 分体式开关外观尺寸

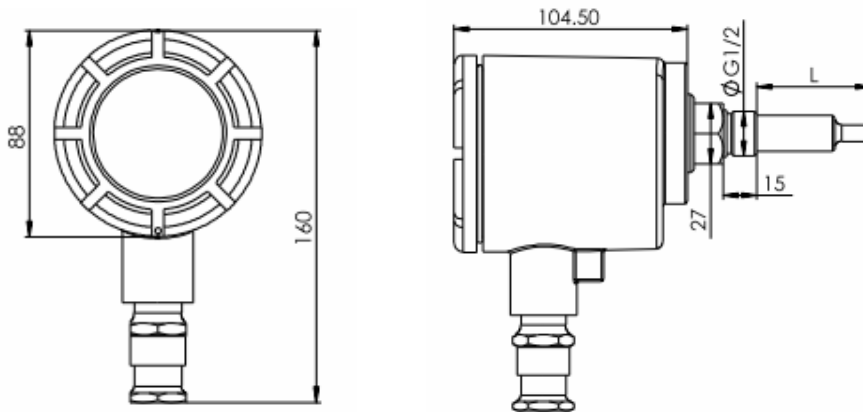


图4 隔爆型开关外观尺寸

KROHNE 提供标准型和加长型两种探头，也可以根据用户的特殊需求定制。

序号	名称	L(mm)	适用口径
1	标准型	15	DN25-80
2	加长型	50	DN80-200
3	加长型	100	DN200 以上

7 安装指导

插入式流量探头的安装主要有三种方式：水平安装、侧面安装、竖直安装。

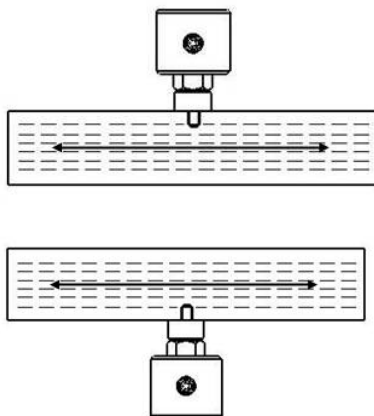


图3 水平安装

图3 所示为水平安装，此种安装适用于管道中充满流动介质，且不存在气泡和沉淀物。

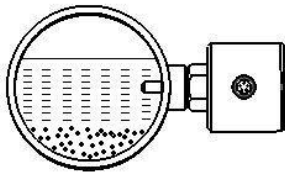


图 4 侧面安装

图 4 所示为侧面安装，此种安装适用于管道中介质不满或者存在沉淀，安装时注意将探头全部浸入流动介质中，避开空气和沉淀，以免影响测量。

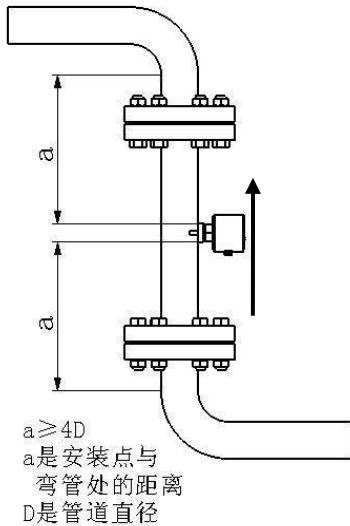


图 5 垂直安装

图 5 所示为垂直管道安装，此种安装方法要注意探头安装位置与管道拐弯处的距离，一般约大于 4 倍管道直径。

8 现场调节

如图 6 所示，为 KTS 系列热式流量开关正面图。

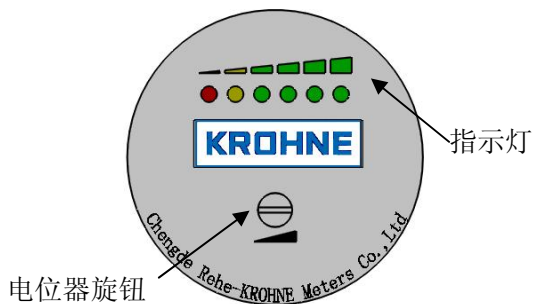


图 6 开关正面图

- 1 个红色灯：流速低于设定值
- 1 个黄色灯：流速等于/高于设定值
- 4 个绿色灯：流速超出设定值的程度
- 防水螺钉：位于面板正面，保护下面的电位器，用于调节设定值。

KTS 系列流量开关可以实现以下监控功能：

- (1)、介质流速变化：减小 / 增大

-安装探头

-建立标准报警流速，

-调节电位器：减小报警调节电位器使得指示灯由绿灯黄灯亮到红灯正好点亮为宜

增大报警调节电位器使得指示灯由红灯点亮到黄灯正好点亮为宜。

(2)、介质流动静止检测

- 安装探头

- 电位器调节：当管道中介质不流动时，使红灯点亮。

当介质有一定流速后，使黄灯和至少一个绿灯点亮。

(3)、介质存在/不存在

- 安装探头

- 电位器调节：当管道中没有介质的时候，调节电位器使红灯点亮。

当管道中有介质的时候，黄灯和至少一个绿灯点亮。

9 电气连接

KTS 系列流量开关电气接线部分采用 5 芯 PVC 高柔性电缆，该电缆具有极佳的化学性能，特别耐寒、耐油、抗气候、抗磨损和抗撕裂。以适应恶劣环境下的应用需求。

9.1 继电器输出型

继电器输出型流量开关采用电磁继电器，单刀双抛形式，用户常开，常闭可选。继电器开关电流：NO.10A，NC.5A；开关电压：250VAC/24VDC；最大容量：2500VA/240W

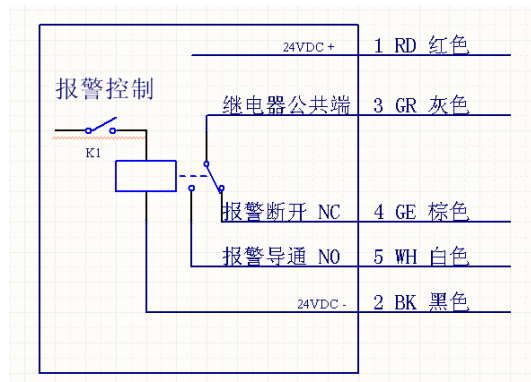


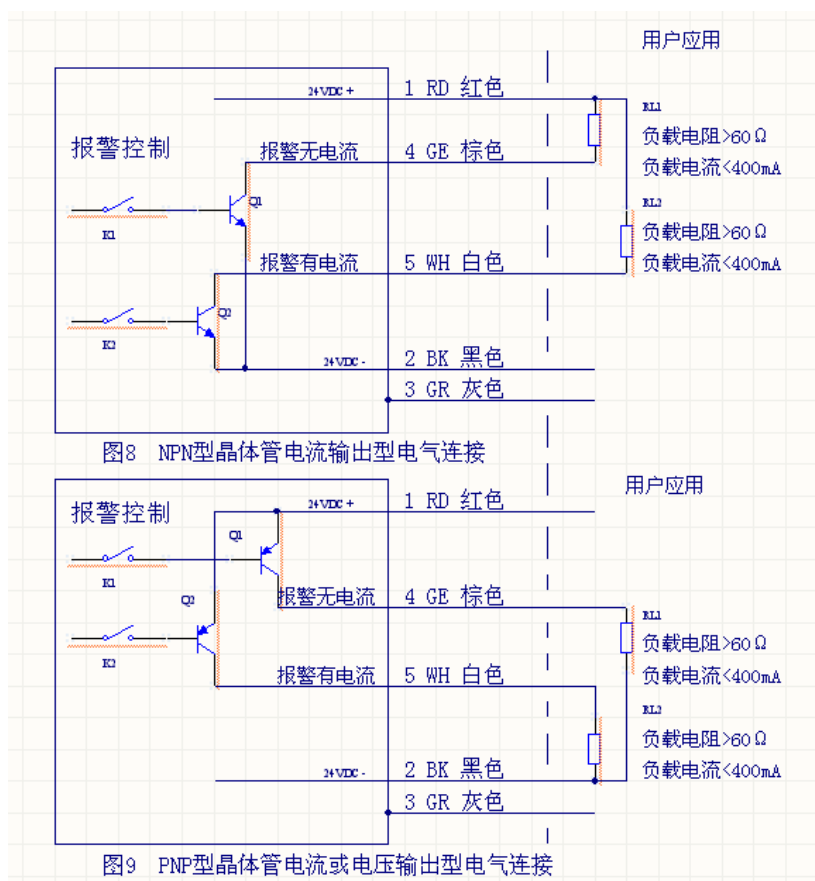
图 7 继电器输出型电气连接

图 7 所示为紧凑型继电器输出热式流量开关的电气连接图，文字描述为低报特性，高报相反。

9.2 晶体管输出型

晶体管输出型流量开关采用短路保护的晶体管最大电流可达 400mA，每一个热式流量开关

配备两路晶体管输出，两路输出的电压或电流特性刚好相反，即同一时刻，其中一路输出高电压，另一路输出低电压。图 8 所示为 NPN 型晶体管电流输出型开关的应用电气连接图，图 9 为 PNP 型晶体管输出型开关的应用电气连接图，PNP 型晶体管输出即可作为电压输出又可作为电流输出。图 8，图 9 报警文字描述为低报特性，高报相反。



9.3 模拟量 4-20mA 输出型

紧凑型模拟量 4-20mA 输出型开关接线情况如图 10 所示，在接线端子 3、4 之间加入负载，负载电阻小于 500 Ω。电流回路为：端子 3→负载→端子 4。

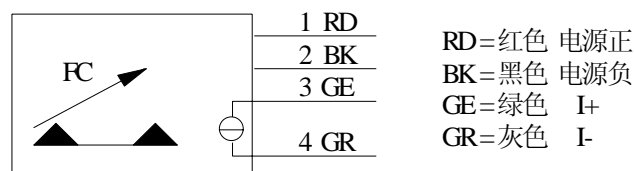
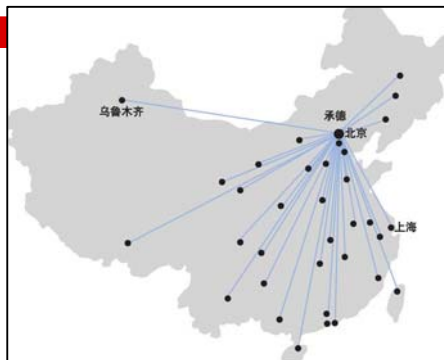


图 10 模拟量 4-20mA 输出型电气连接

10 型号说明

热式流量开关型号说明		a	b	c	d	e	f	g	h	i	j	k
KTS		<input type="checkbox"/>	<input type="checkbox"/>	<input type="checkbox"/>	<input type="checkbox"/>	<input type="checkbox"/>	<input type="checkbox"/>	<input type="checkbox"/>	<input type="checkbox"/>	<input type="checkbox"/>	<input type="checkbox"/>	<input type="checkbox"/>
类型	0	紧凑型(推荐)										
	1	分体式										
指示方式	0	无										
	1	2个LED指示										
	2	6个LED指示(推荐)										
	3	8段数码管显示										
输出方式	N	晶体管NPN										
	P	晶体管PNP										
	R	继电器SPDT(推荐)										
	L	模拟量4-20mA										
输出功能	A	常开										
	V	常开/常闭可选(推荐)										
开关点个数	0	一个开关点(推荐)										
	1	两个开关点										
壳体材质	0	316L 标准不锈钢(推荐)										
	1	304 标准不锈钢										
探头材质	S6	316L 标准不锈钢(推荐)										
	S4	304 标准不锈钢										
	HC	HC 哈氏合金 C-276										
	DY	在316L 不锈钢传感管外带PFA 特氟隆涂层										
插入深度	0	15mm (标准) (推荐)										
	1	50mm										
	2	100mm										
过程连接	0	G1/2(推荐)	4	1"PT								
	1	GL1/2	5	1"NPT								
	2	NPT3/4										
	3	M33X2										
接线方式	F	快速接插件										
	P	PVC电缆(推荐)										
证书	0	无要求(推荐)										
	1	NEPSI本安认证										
	2	NEPSI隔爆认证										
KTS		<input type="checkbox"/>	<input type="checkbox"/>	<input type="checkbox"/>	<input type="checkbox"/>	<input type="checkbox"/>	<input type="checkbox"/>	<input type="checkbox"/>	<input type="checkbox"/>	<input type="checkbox"/>	<input type="checkbox"/>	<input type="checkbox"/>
例如: KTS 0 2 R V 0 0 S6 0 0 P 0 表示: 一体化, 6个LED指示, 一个报警点, 继电器常开, 常闭可选报警输出 采用316L壳体探头, 探头长15mm, 对接螺纹G1/2, 电源连接带1.5m电缆 无认证要求												

**承德热河克罗尼仪表有限公司**

地址：承德市高新技术开发区

邮编：067000

电话：0314-2120930 2120940 2120875

传真：0314-2120920 2120077

E-mail: llh@rehe-krohne.com

承德热河克罗尼仪表有限公司北京分公司

地址：北京市朝阳区望京阜通东大街方恒国际B座 704-707

邮编：100102

电话：010-84785576

传真：010-84785476

E-mail: Beijing@rehe-krohne.com

上海办事处

地址：上海市长宁路125号君子兰公寓 15A

邮编：200042

电话：021-62408911

传真：021-62516350

E-mail: shanghai@rehe-krohne.com

新疆办事处

地址：乌鲁木齐市扬子江路40号红十月花园东二区10#楼2单元601室

邮编：830000

电话：0991-4523018

传真：0991-4523018

E-mail: yzh@rehe-krohne.com

西南办事处

地址：四川成都新希望路锦官新城西区金C903室

邮编：610041

电话：028-85257101

传真：028-85257101